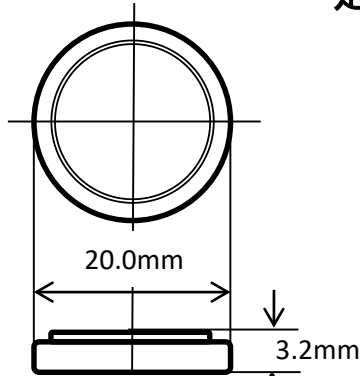




外形寸法図



※電池には端子またはリード線を取り付けての販売となります。

特長

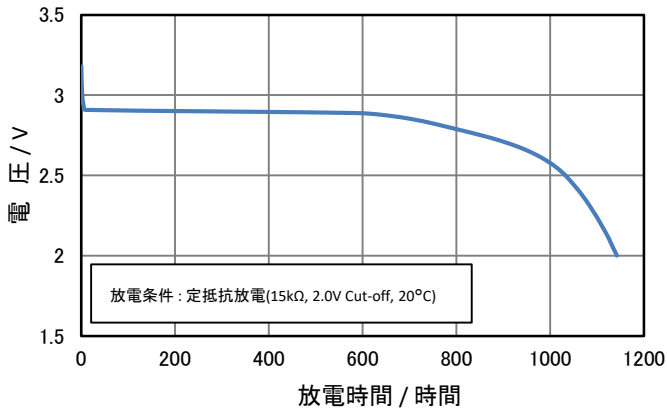
- ・優れた高温特性(125°C対応)により、車載機器や屋外に設置される機器など厳しい使用環境にも対応可能
- ・低温環境でも優れたパルス特性を有し、幅広い温度範囲で使用可能
- ・優れた長期信頼性により、長期間・安全に使用可能

定格

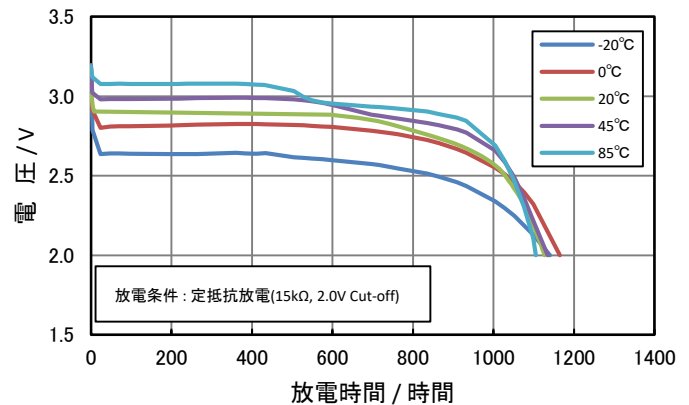
品番	CR2032A	
公称電圧	3V	
公称容量	210mAh	
連続標準負荷	0.2mA	
寸法*1	直径(最大)	20.0mm
	高さ(最大)	3.2mm
質量*1	約3.0g	
使用温度範囲	-40°C ~ +125°C	

*1 端子部除く

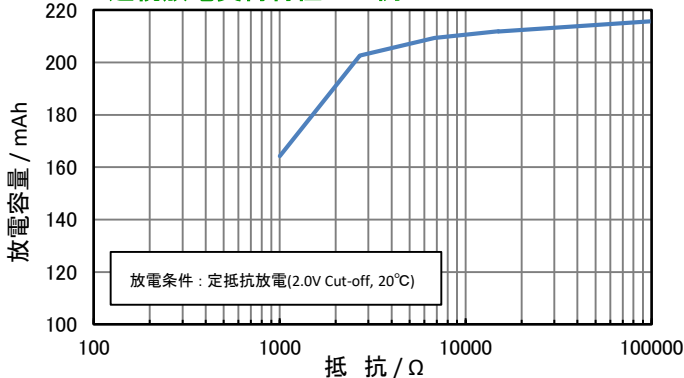
標準放電特性の一例



放電温度特性の一例



連続放電負荷特性の一例



用途展開

TPMS、ETC、メーター など

本書類に記載の数値は保証値ではありません。

本リーフレット記載内容は2019年10月現在のものです。予告なく仕様改定を行うことがありますので、ご了承ください。

<お問合せ先>

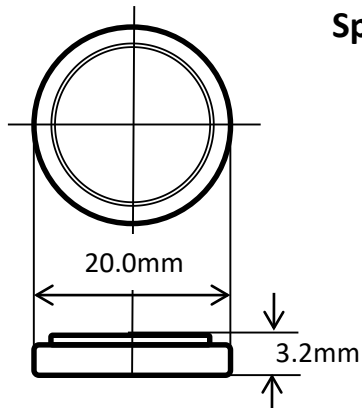
パナソニック株式会社

<https://industrial.panasonic.com/jp/products/batteries/primary-batteries/lithium-batteries>





Dimensions



* Panasonic offers batteries with tabs or lead wires.

Features & Benefits

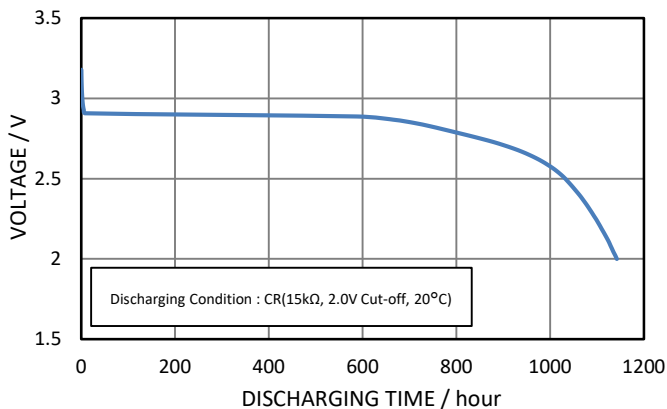
- Excellent durability under high temperature conditions (up to 125°C) allows various devices such as automotive electrical components and outdoor devices to be used under severe environments.
- Superior pulse discharging characteristics even at low temperatures and can be used in a wide operating temperature.
- Excellent long-term reliability enables safe and long-term use.

Specifications

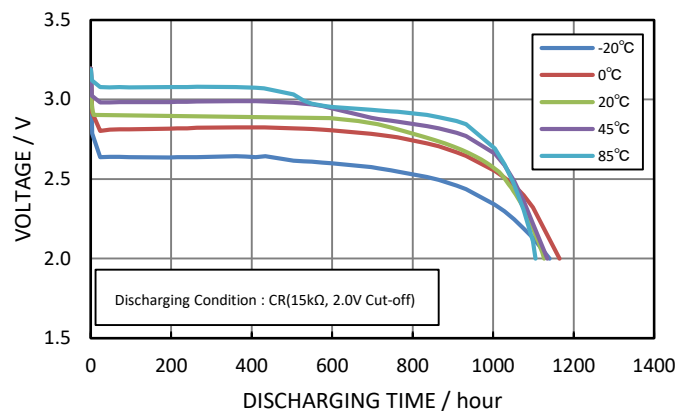
Part number		CR2032A
Nominal voltage		3V
Nominal capacity		210mAh
Continuous drain		0.2mA
Dimensions* ¹	Diameter(Max.)	20.0mm
	Height(Max.)	3.2mm
Weight* ¹		Approx. 3.0g
Operating temperature		-40°C to +125°C

*¹ Without tabs.

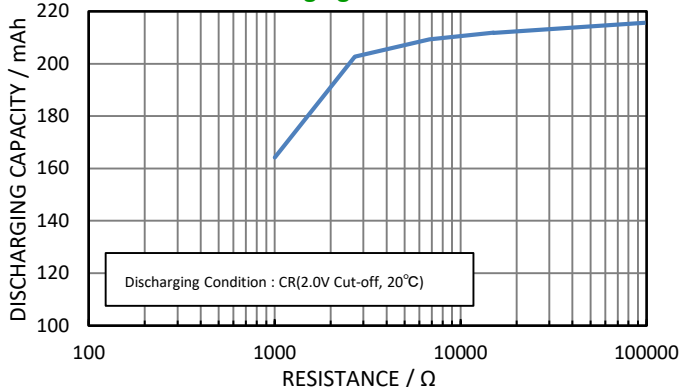
Discharging Characteristics



Discharging Characteristics by Temperature



Continuous Discharging Characteristics



Applications

TPMS, ETC, Meters and others.

This data in this document is for descriptive purposes only and is not intended to make or imply any guarantee or warranty. As of October, 2019. The contents of this product information are subject to change without notice.

Please visit our website at:

Panasonic Corporation

<https://industrial.panasonic.com/ww/products/batteries/primary-batteries/lithium-batteries>

